

PIEZO BUZZER SPECIFICATIONS

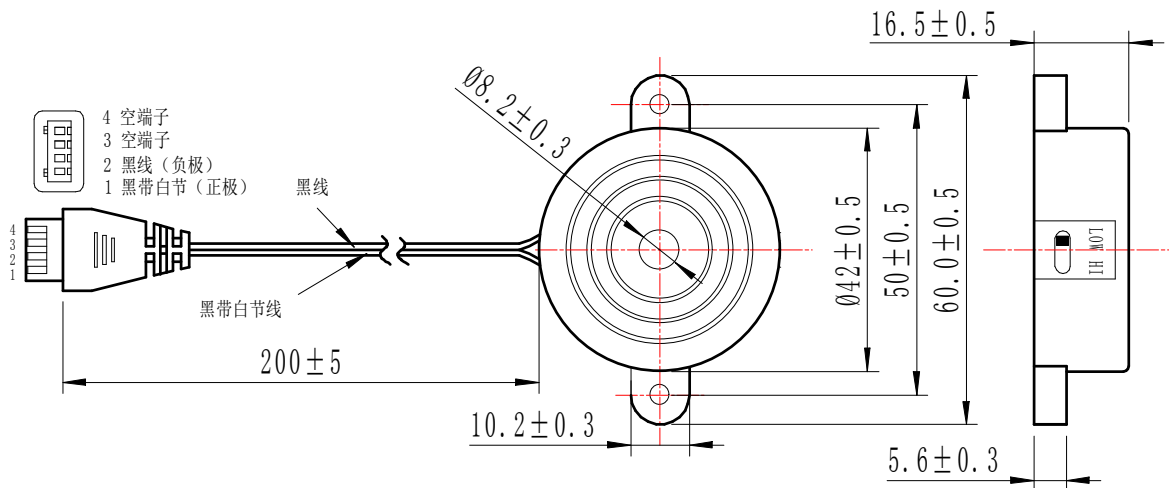
■MODEL: AW4B42GSL200-2991Z

■WITH "ROHS"

■ELECTRICAL SPECIFICATIONS:

Operating volt 工作电压范围	VDC	5~24
Rated Volt 额定工作电压	VDC	12
S.P.L.声压级	dB	High: 108±8dB/30cm/12VDC +8 Low: 80 ₋₁₀ dB/30cm/12VDC
Fr. 谐振频率	Hz	2900 ± 500
Max. Rated Current 最大额定电流	mA	20.0mA/12VDC
Housing Material 外壳材质	----	ABS/Black
Tone 音质	----	Single
Operating Temp. 工作温度	℃	-20~+60
Storage Temp. 储存温度	℃	-30~+70
Terminal 终端	----	Lead Wire (UL2468 24AWG)
Weight 重量	g	17.7
Soldering Technology 焊接工艺	----	----
	----	----
Packing 包装	pcs	600PCS/CTN
Carton Size 纸箱尺寸	cm	44.2*33.0*28.8

■APPEARANCE AND DIMENSIONS (Unit: mm):



■RELIABILITY TEST 可靠性测试

ITEM 试验项目	METHOD OF THE TEST 试验条件	STANDARD 判定标准
工作电压范围(连续性试验)	1、试验产品后盖固定在试验台上常温下进行,当输入电压为3~18变化时,产品能够启动,二档开关有效;2、在3、5、7、9、12、14、16、18VDC的电压点时,接入蜂鸣能够正常发音,遮挡发音孔再离开时产品无不起振现象;3、使用主机板PS-LE2B17-4接入蜂鸣器,在0.3M~1.0M变化测距时,蜂鸣器能够正常发音;4、按18VDC试验电压连续鸣叫30min,高档各一次;	在规定的试验条件下,发音应正常不应有尖叫、颤音、振扰、沙哑和声音明显不符合特性的声响
耐久性试验	在正常使用条件下,试验电压按5VDC进行耐久工作次数3000次,试验产品后盖固定在试验台上,鸣叫1min,停止30S连续进行75h	试验统结束后,允许声压比附件规格书规定的最低值降低5dB,音色不应有明显变化
耐振性	耐振动能力:频率3000周/min最大加速度5G,振动时间4H;	产品不应有机械损伤和紧固部分松动的现象,声压、频率、消耗电流应符合附件规格书规定要求
耐温性	产品能在额定电压条件下,周围空气温度-20℃~60℃范围内工作	当在低温-20℃和高温60℃时,允许比附件规格书规定的最低值降低5dB,恢复到常温时,声压、频率、消耗电流应符合附件规格书规定要求
耐潮性	产品在周围空气的相对湿度不大于90%的条件下应能工作	而潮试验结束时,声压允许比附件规格书规定的最低值降低5dB,恢复到常温时,声压、频率、消耗电流应符合附件规格书规定要求
高低温贮藏试验	在+70℃和-30℃的环境中各存放36小时(非工作状态下)	室温恢复2小时后声压、频率、消耗电流应符合附件规格书规定要求
盐雾腐蚀试验	此产品安装于车厢内部,防腐蚀试验按一般标准进行:在非工作状态下,试验溶液为5ml±0.1%浓度、+35℃±2℃的环境中36小时	室温恢复2小时后声压、频率、消耗电流应符合附件规格书规定要求
跌落试验	手持产品从1m±0.01m高处向水泥地面进行3次自由落体试验	试验后,产品没有破损但允许轻微变形,声压的变化不大于5dB

■ 修订记录 (Revision history) :

文件修订记录 File revision history			
修订时间 Revision time	修订版本 Version of revision	内部 ECR 编号 The number of ECR	修订内容 Contents of revision
2016.11.28	A1	/	新建规格书
2016.12.9	A2	N-ECR-1601715	增加可靠性测试内容

制作/日期 Accomplished by / Date	石璐绿 2016.12.09	确认/日期 Approved by / Date	
---------------------------------	----------------	-----------------------------	--

A2 2016.12.09 QJ 0134-091